



Pvm: 12.6.2015

Asiakas:
Projekti:

Tyyppi: VX186-260Q

Prosessiedellytykset

Aine: Liete, 20,0 °C
 Tarvitt. tilav.virta: 290 m³/h
 Paine sisääntulossa: 0,0 bar
 Paine ulostulossa: 3,0 bar
 Paine-ero 3,0 bar
 Akselin taipuma: 0,394 mm

Tiheys: 1000,0 kg/m³
 Lämpötila: 20,0 °C
 Viskositeetti: 1,0 mPas
 pH-arvo: Neutraali
 Kuiva-aine pitoisuus: 7 %

Suunnittelutiedot

Käyttöpisteet:

m³/h	Hz	min ⁻¹	kW
297	50	536	39,9

Käynnistysmomentti: 420 Nm
 Käyttömomentti 712 Nm
 Suurin tarvittava käyttöteho: 39,1 kW
 Til. hyötysuhde: 91,46 %
 NPSHtarv. (vesi, 20°C): 3,6 m

Pumpun erittely

Pesän puoliskot: Harmaa valu 0.6025 (GG-25) / Injection S
 Kulutuslevyt: HVSS korkea kulutuksen keston erikoisteräs
 Aks.Ø pumppukammio: 85 mm
 Kiertomäntä: NBR / HiFlo / 4 Siipi
 maks. vapaa aukko: 61 mm
 Tiiviste tyyppi Lukkorengas SS304WC/hiili

Tiivistekehys: Teräs, tyytetty
 Painelevy/laajennusruuvi: Teräs (tyydetty)/Teräs 12.9
 Ainetta koskettavat O-renkaat: NBR
 Sulkukammion aine: Oil
 Sulkukammio-optio: Sulkunestesäiliö, paineistettu
 Akselin taipuma / bar: 0,131 mm

Laitteistoerittely

Mootorin valmistaja: Getriebebau Nord
 Moottorin tyyppi: SK72-225MP/4
 Käyntinopeus: 536 min⁻¹
 Teho: 45,0 kW
 Jännite: 400/690 V
 Taajuus: 50 Hz
 Eristysluokka: F
 Energiatehokkuusluokka: IE3
 PTC-vastus: Kyllä Ei

Vasen liitäntä: Joutsenkaula 6", Laipalla Nelikulmalaippa
 Oikea liitäntä: Joutsenkaula 6", Laipalla Nelikulmalaippa

Liittimen materiaali: Sinkitty
 Perusta: Perusta, kytkinmalli, sinkitty
 Käytön tyyppi: Rotex S-H 75 (60 mm/75 mm, 1920/3840 Nm)
 Kytkin-/hihnasuojus: Kytkinsuoja, sinkitty
 Kokonaispaino: n. 850 kg

Lisätarvikeosat/optio:

Lisätarvikeosat:

Huomautuksia:

Testit

Tyhjäkäynnin mom.mittaus	<input checked="" type="checkbox"/> Kyllä	<input type="checkbox"/> Ei	Tehotesti (Standardi)	<input checked="" type="checkbox"/> Kyllä	<input type="checkbox"/> Ei
Synkronoinnin tarkastus	<input checked="" type="checkbox"/> Kyllä	<input type="checkbox"/> Ei	Äänitason mittaus*	<input checked="" type="checkbox"/> Kyllä	<input type="checkbox"/> Ei
Sulkukammion painetesti	<input checked="" type="checkbox"/> Kyllä	<input type="checkbox"/> Ei	Yl. tarkastus katsomalla	<input checked="" type="checkbox"/> Kyllä	<input type="checkbox"/> Ei
Kohdistuksen tarkastus**	<input checked="" type="checkbox"/> Kyllä	<input type="checkbox"/> Ei	Lopputarkastus	<input checked="" type="checkbox"/> Kyllä	<input type="checkbox"/> Ei
Hydrost. testi	<input type="checkbox"/> Kyllä	<input checked="" type="checkbox"/> Ei	Asiakk.hyväks.	<input type="checkbox"/> Kyllä	<input checked="" type="checkbox"/> Ei
			Performance test (customer-spec.)	<input type="checkbox"/> Kyllä	<input checked="" type="checkbox"/> Ei

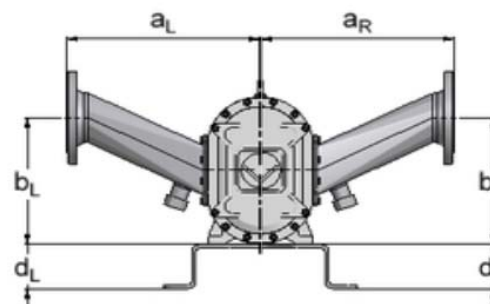
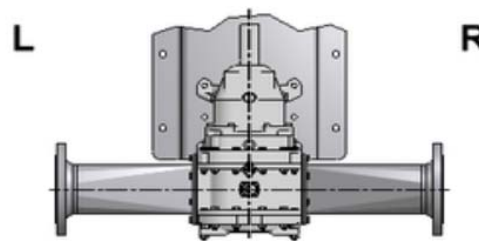
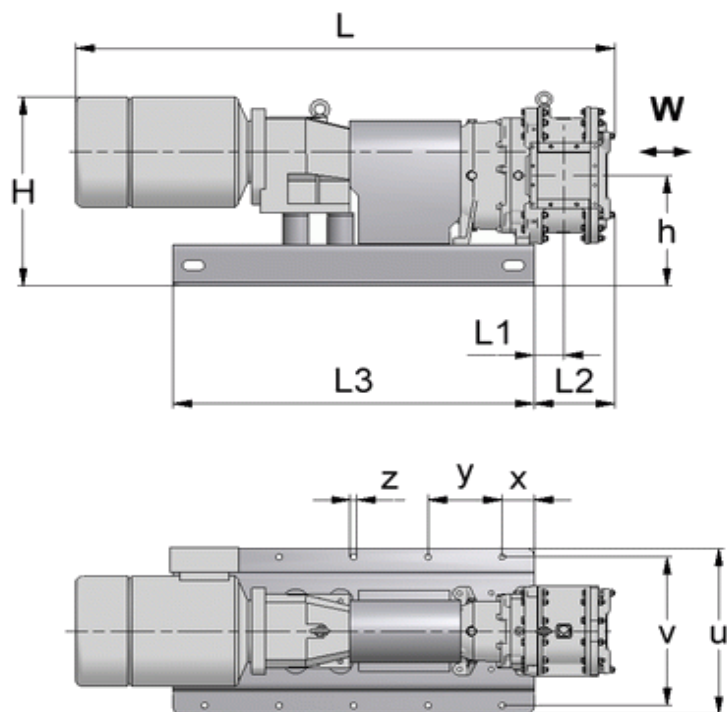
*Tarkastus vain kun täydellinen laitteisto käytössä

** Pumppulaitteisto pitää kohdistaa asennuksen jälkeen uudestaan.

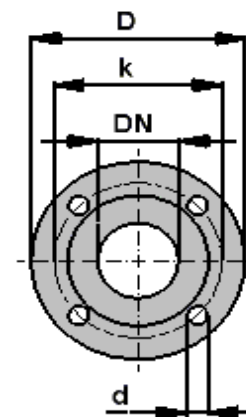
Lopputarkastus

Huoltotöiden tilantarve:
W=700 mm tarve, suositus 1000 mm

Suosittelut ankkurit
koko M 16/pituus vähintään 60 mm



Laippatiedot		
	L	R
Normi	ZOLL	ZOLL
DN	6"	6"
D		
k		
d		
Reikäluke	4	4



sallitut vaakasuorat laippakuormat: 1000N
sallitut pystys. laippakuormat: 1000N
sallitut taivutusmom.: 300Nm

a	557
b	457
c	0
d	120
Joutsenkaula	

a	557
b	457
c	0
d	120
Joutsenkaula	

Vogelsang-tiedot:

Asiakas:	
Tarjous-nro:	
Tilaus nro:	
Pos- nro:	
Pumpun tyyppi	VX186-260Q
Moott.tyyppi	SK72-225MP/4
Käytön tyyppi	Rotex S-H 75 (60 mm/75 mm, 1920/384
Kytkimen/hihnan suojus	Kytkinsuoja, sinkitty
Perusta	Perusta, kytkinmalli, sinkitty
Kokonaispaino	n. 850 kg

**Attention! Dimensions are not up-to-date.
Ei asennuspiirustus, vain periaatepiirros!**

L	
H	740
L 1	158
L 2	361
L 3	1400
L 4	0
L 5	0
h	377
u	560
v	510
x	200
y	250
y2	0
y3	0
z	18

Kaikki mitat mm
Mittamuutokset mahdollisia
Yleistoleranssit DIN ISO 2768 karkea
Laadittu CAPSpro Version 4.00.15

Hugo Vogelsang Maschinenbau GmbH
Holthöge 10-14, DE-49632 Essen (Oldenburg)

www.vogelsang-gmbh.com

Date: 12.6.2015

VOGELSANG

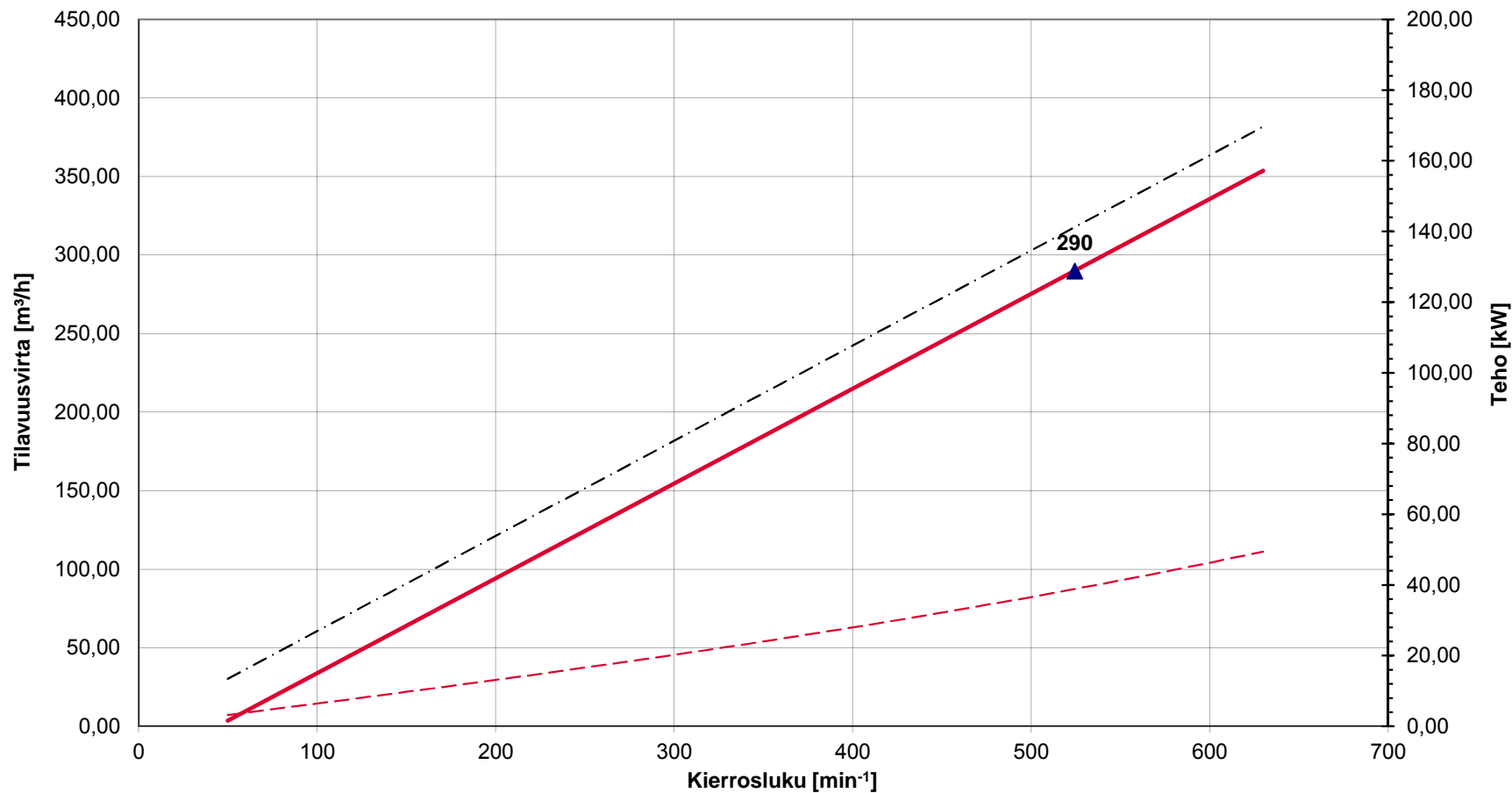




VOGELSANG

Til.virta / kierrosluku vakio- paine
VX186-260Q (HiFlo 4 Siipi NBR)

CAPSpro Version 4.00.15



— · — · — Teoreettinen tilavuusvirta
▲ Käyttöpisteet:
— Uusi pumppu
Käyrä vedellä
Pumppu välyksellä (0,51 mm)
— Käyttöteho

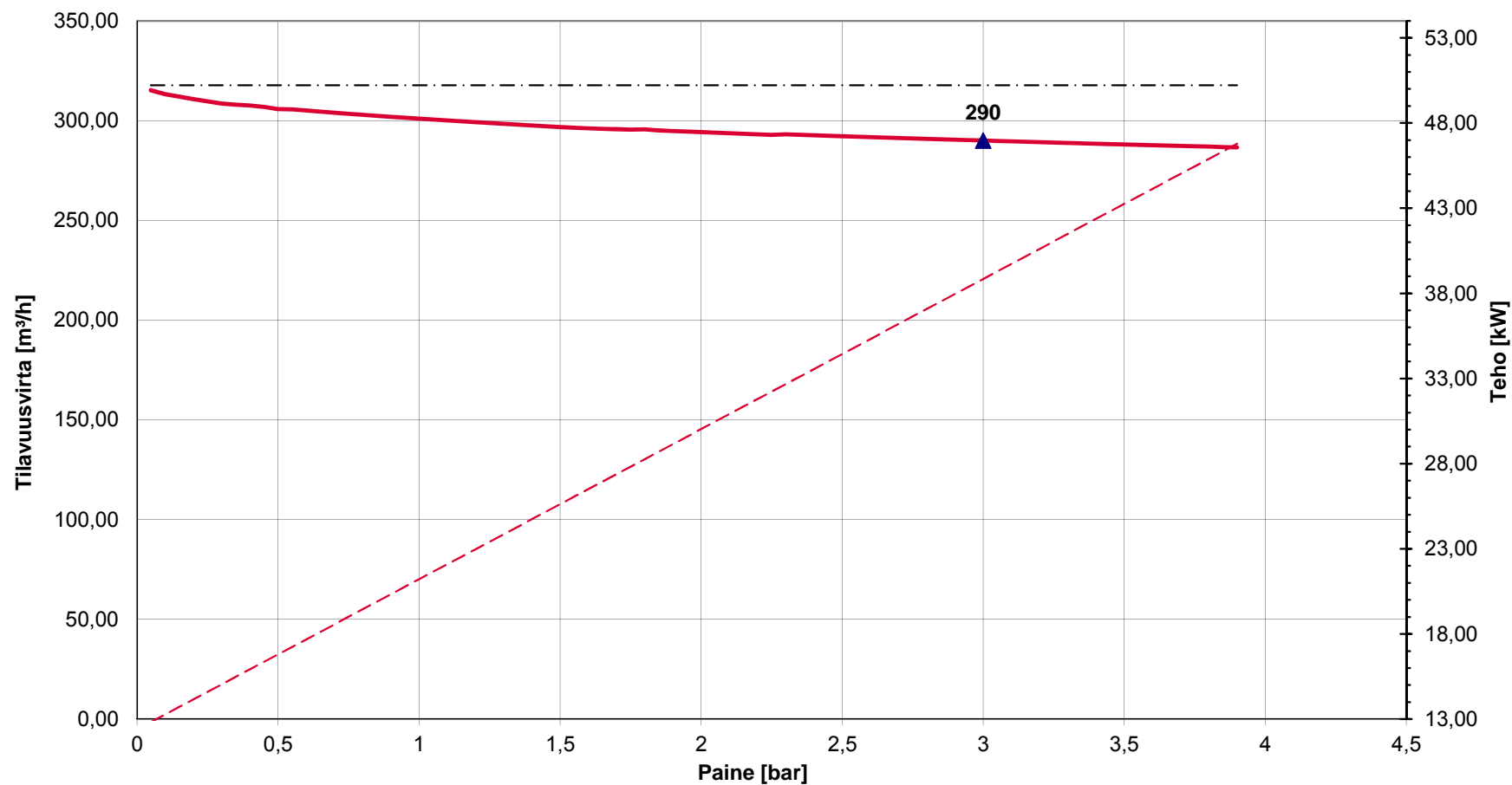
Aine: _____
Liete, 20,0 °C
ΔP = 3,0 bar
Viskositeetti: 1,0 mPas



VOGELSANG

Til.virta / paine vakio- kierrosluvulla VX186-260Q (HiFlo 4 Siipi NBR)

CAPSpro Version 4.00.15



— · — · — · Teoreettinen tilavuusvirta	— Uusi pumppu	Pumppu välyksellä (0,51 mm)
▲ Käyttöpisteet:	Käyrä vedellä	— — — Käyttöteho

Aine:	Liete, 20,0 °C
	Speed = 371 min ⁻¹
	Viskositeetti: 1,0 mPas